

**Modulaire bereidingsapparatuur  
Thermaline 80 - Onderbouw  
warmkast H2, 500 mm, h 700**

ARTIKEL \_\_\_\_\_

MODEL \_\_\_\_\_

NAAM \_\_\_\_\_

SIS \_\_\_\_\_

AIA \_\_\_\_\_



588305 (MA4GCAEOAO)

1/1GN onderbouw warmkast  
H2, h 450 mm

## Omschrijving

### Product Nr.

1/1GN onderbouw warmkast, voor het plaatsen van Thermaline 80 topmodel units van 250 mm hoog, de totale hoogte wordt 700 mm. Het dragende frame, het 2 mm dikke bovenblad en de beplating zijn vervaardigd van roestvrijstaal AISI304. Warmkast met roestvrijstalen kamer 340x715x330 mm, de bodemplaat met naadloos afgeronde hoeken (H2). Uitneembare inlegbodem met sleufperforatie. Dubbelwandige draaideur. Thermostatische temperatuurregeling van 30 - 110°C. Gladde uitvoering voor eenvoudige reiniging. IPX5 waterdicht.

## Uitvoering

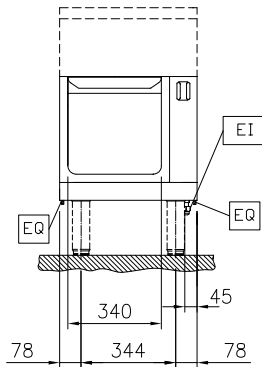
- IPX5 waterdichtheid gecertificeerd.
- Alle belangrijke componenten zijn eenvoudig bereikbaar vanaf de voorzijde.
- Het Thermodul verbindingssysteem zorgt voor een vrijwel naadloos bovenblad bij gekoppelde units.
- Uitgevoerd overeenkomstig DIN 18860-2, met een 70 mm verzonken plint.
- De thermostatisch geregelde temperatuur in de warmkast kan naar wens worden ingesteld. De maximale temperatuur is 110 °C.

## Constructie

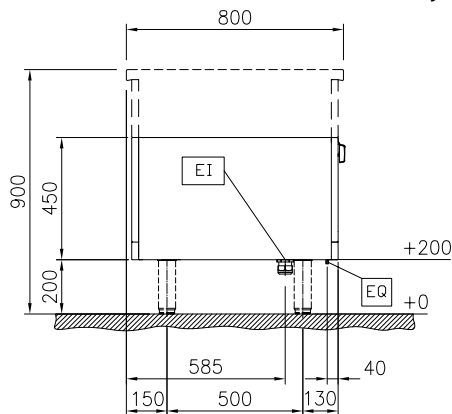
- Het bovenblad is van 2 mm dik roestvrijstaal 1.4301 (AISI304).
- Gladde oppervlakken zonder verborgen hoeken voor eenvoudig schoonmaken.
- De afmetingen van de onderbouw bergkast en warmkast zijn afgestemd op GN containers.
- Inwendig roestvrijstalen frame voor heavy duty stevigheid.

## Goedkeuring

Front aanzicht

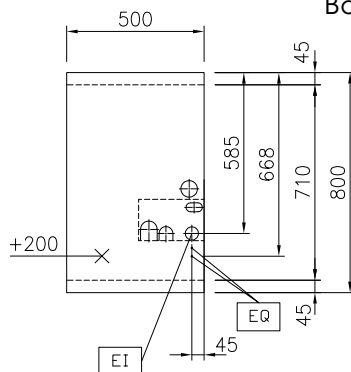


Zij aanzicht



EI = Elektrische aansluiting

Boven aanzicht


**Elektra**

<b>Voltage</b>	
588305 (MA4GCAEOAO)	400 V/3N ph/50/60 Hz
<b>Elektrisch max. vermogen</b>	1 kW
<b>Amperage</b>	2,5 A

**Algemene gegevens**

<b>Externe afmetingen, lengte</b>	500 mm
<b>Externe afmetingen, breedte</b>	800 mm
<b>Externe afmetingen, hoogte</b>	450 mm
<b>Bergkast afmetingen, lengte</b>	340 mm
<b>Bergkast afmetingen, hoogte</b>	330 mm
<b>Bergkast afmetingen, diepte</b>	715 mm
<b>Kast temperatuur</b>	30-110 °C
<b>Gewicht, netto</b>	21 kg
<b>Waterdichtheid index</b>	IPX5

**Optionele accessoires**

- PROFIEL ZIJPANEEL, RECHTS of LINKS, Thermaline 80 zonder opstaande rand, H 700 mm, eilandopstelling PNC 912509
- FRONTPLINT 500x200 mm, voor 200 mm hoge Thermaline stelpoten PNC 912631
- SET VAN 2 ZIJPLINTEN 800x200 mm, links en rechts, eilandopstelling, voor 200 mm hoge Thermaline stelpoten PNC 912655
- SET VAN 2 ZIJPLINTEN 800x200 mm, links en rechts, wandopstelling, voor 200 mm hoge Thermaline stelpoten PNC 912658
- SET VAN 2 ZIJPLINTEN 1600x200 mm, links en rechts, Thermaline 80 met rug-aan-rug eilandopstelling, voor 200 mm hoge Thermaline stelpoten PNC 912661
- RVS SOKKEL 500x750x200 mm, voor Thermaline 80 units, wand opstelling PNC 912841
- RVS SOKKEL 500x700x200 mm, voor Thermaline 80 units, eiland opstelling PNC 912860
- PROFIEL ZIJPANEEL, LINKS, Thermaline 80 met opstaande rand, H 700 mm, wandopstelling PNC 913093
- PROFIEL ZIJPANEEL, RECHTS, Thermaline 80 met opstaande rand, H 700 mm, wandopstelling PNC 913097
- ACHTERPANEEL voor Thermaline onderbouw apparatuur, B 500 mm, H 450 mm, eilandopstelling PNC 913164
- PROFIEL ZIJPANEEL, LINKS, Thermaline 80 zonder opstaande rand, H 700 mm, rug-aan-rug opstelling PNC 913214
- PROFIEL ZIJPANEEL, RECHTS, Thermaline 80 zonder opstaande rand, H 700 mm, rug-aan-rug opstelling PNC 913215
- GEPERFOREERD TUSSENSCHAP voor 340 mm brede onderbouw (warm)kast, Thermaline 80-85-90 PNC 913233
- ENERGIE OPTIMALISATIE SET 14A, voor Thermaline 80-85-90. Montage af fabriek, inbouw achteraf niet mogelijk PNC 913244
- PROFIEL ZIJPANEEL, RECHTS of LINKS, versterkte uitvoering voor montage van een zijschap, Thermaline 80 zonder opstaande rand, H 700 mm, eilandopstelling PNC 913258
- PROFIEL ZIJPANEEL, LINKS, versterkte uitvoering voor montage van een zijschap, Thermaline 80 met opstaande rand, H 700 mm, wandopstelling PNC 913263
- PROFIEL ZIJPANEEL, RECHTS, versterkte uitvoering voor montage van een zijschap, Thermaline 80 met opstaande rand, H 700 mm, wandopstelling PNC 913265
- PROFIEL ZIJPANEEL, LINKS, versterkte uitvoering voor montage van een zijschap, Thermaline 80 zonder opstaande rand, H 700 mm, rug-aan-rug opstelling PNC 913271
- PROFIEL ZIJPANEEL, RECHTS, versterkte uitvoering voor montage van een zijschap, Thermaline 80 zonder opstaande rand, H 700 mm, rug-aan-rug opstelling PNC 913272
- GELEIDERREK met 3 paar geleiders, voor tussenschap in (warm)kast van 340, 740 en 840 mm breedte, Thermaline 80, 85, 90 PNC 913279
- VERDEEL PANEEL Thermaline 80, H 700 mm PNC 913668
- VLAK ZIJPANEEL, RECHTS of LINKS, Thermaline 80, H 700 mm, voor opstelling met de zijkant tegen een muur of tegen een andere unit PNC 913684